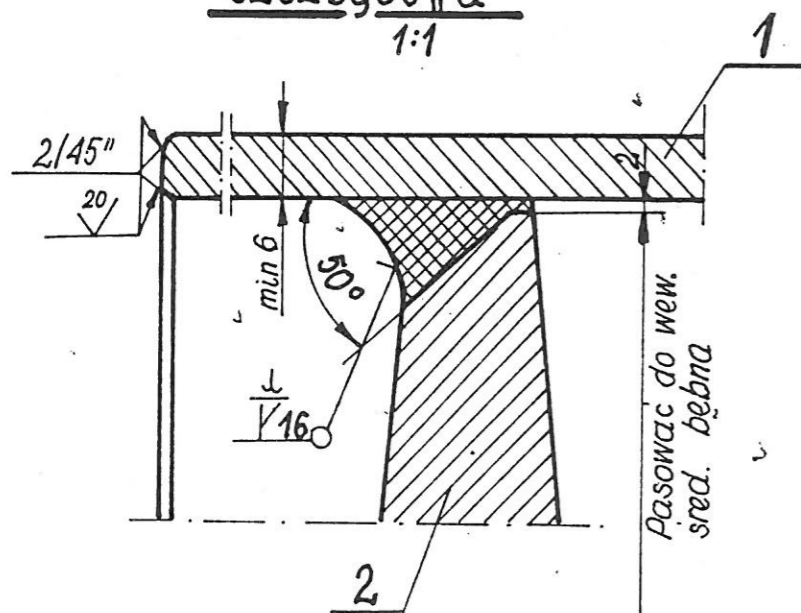


Uwagi:

1. Płaszcz wykonać z rury 406x12x1600 E wg PN-58/M-74219
2. Dop. obciążenie nominalne
 - a) max siła wypadkowa od napięc w taśmie $T=2.5[T]$
 - b) max siła w taśmie $T_0 \leq 16 [T]$
 - c) przeciążenie chwilowe 40%
3. Ostre krawędzie stepić
4. Beben wykonać zgodnie z NW-72/POLTEGOR-01

$GD^2=23.6 \text{ kgm}^2$

Szczegół „a”
1:1



Rys. POLTEGOR Nr. M 280.54-14

| Lp. | Ilość | Wyszczególnienie | Nr. rys. lub norm | Material | Masa |
|-----|-------|------------------|--------------------------|------------------------|-------|
| — | — | Elektroda EB 150 | — | — | 4.0 |
| 2 | 2 | Piasta 140/8 | 04.02.01.01.01 3-0377 | L 45 II 2 z atestam | 52.0 |
| 1 | 1 | PŁASZCZ | wg. uwagi 1. | R 35 | 125.0 |

Nazwa: *Zespół bębna nienaped.*
φ400/2000 B=1400
 Nazwa: *Beben nienaped.*
φ400/140 x 1600 B=1400
 Nr rysunku: *04 02 13 01 00*
 Nr arch.: *3-1584*

Projektant: *S. Ras*
 Inżynier: *inż. A. Drozdowski*
 Inżynier: *inż. J. Noworyta*